

ДАТЧИК ДИФФЕРЕНЦИАЛЬНОГО (ПЕРЕПАДА) ДАВЛЕНИЯ SR



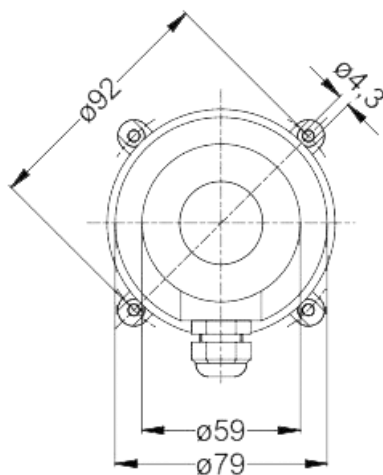
ПРИМЕНЕНИЕ

- ✓ Контроль работы вентиляторов и загрязненности фильтров
- ✓ Контроль давления в вентиляционных каналах
- ✓ Контроль противопожарных клапанов
- ✓ Защита от обмерзания теплообменников

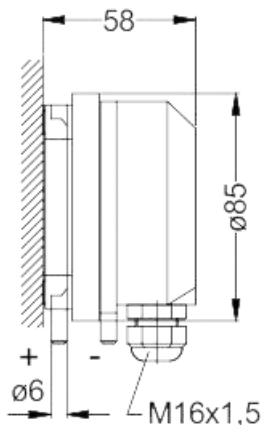
ОСОБЕННОСТИ

- ✓ Степень защиты IP65
- ✓ Диапазон рабочих температур -40...+85 °С
- ✓ Резистивная нагрузка до 5А

ТЕХНИЧЕСКИЕ ХАРАКТЕРИСТИКИ



Среда:	Воздух, неагрессивные газы
Диапазон измерения (дифференциал):	
SR300	30...300 Па (15 Па)
SR500	50...500 Па (20 Па)
SR1500	100...1500 Па (50 Па)
SR2500	500...2500 Па (150 Па)
Точность:	±15%
Максимальное давление:	10кПа
Рабочая температура (согл. ГОСТ IEC 61058-1):	μ40Т85
Тип контакта реле:	однополюсный перекидной (SPDT)
Коммутационная способность реле:	5А(2,5А)@250В
Ресурс реле:	10 ⁶ циклов



ФИЗИЧЕСКИЕ ХАРАКТЕРИСТИКИ

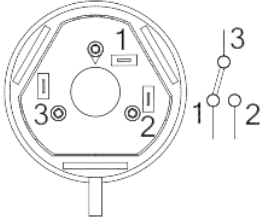
Материал диафрагмы:	силикон
Материал корпуса:	ПОМ
Степень защиты:	IP65
Кабельный ввод:	M16x1,5
Комплектация:	трубка 1,2 м; 2 штуцера; винты для монтажа
Материал трубки:	силикон
Вес (без комплекта):	160 г



ООО «Альфа» 142211, г. Серпухов, Московской обл., ул. Береговая, 4А
ИНН 5043040310/504301001 ОГРН 1105043000677 ОКПО 63582049
р/с 40702810330270600301 в ПАО АКБ "Промсвязьбанк" г. Москва, БИК 044525555, к/с 30101810400000000555

<http://alfa-privod.ru/>, info@alfa-privod.ru, 8-800-100-7123

Схема подключения



СООТВЕТСТВИЕ СТАНДАРТАМ

ЕАС: | ТР ТС 020/2011
| ТР ТС 004/2011
РСТ: | ГОСТ Р 52931-2008

С уважением, ООО Альфа

8-800-100-7123

<http://alfa-privod.ru/>