



ООО «Альфа» 142211, г. Серпухов, Московской обл., ул. Береговая, 4А  
ИНН 5043040310/504301001 ОГРН 1105043000677 ОКПО 63582049  
р/с 40702810330270600301 в ПАО АКБ "Промсвязьбанк" г. Москва, БИК 044525555, к/с 30101810400000000555

<http://allfa-privod.ru/>, [info@allfa-privod.ru](mailto:info@allfa-privod.ru), 8-800-100-7123

## ALLFA FS230-5-S

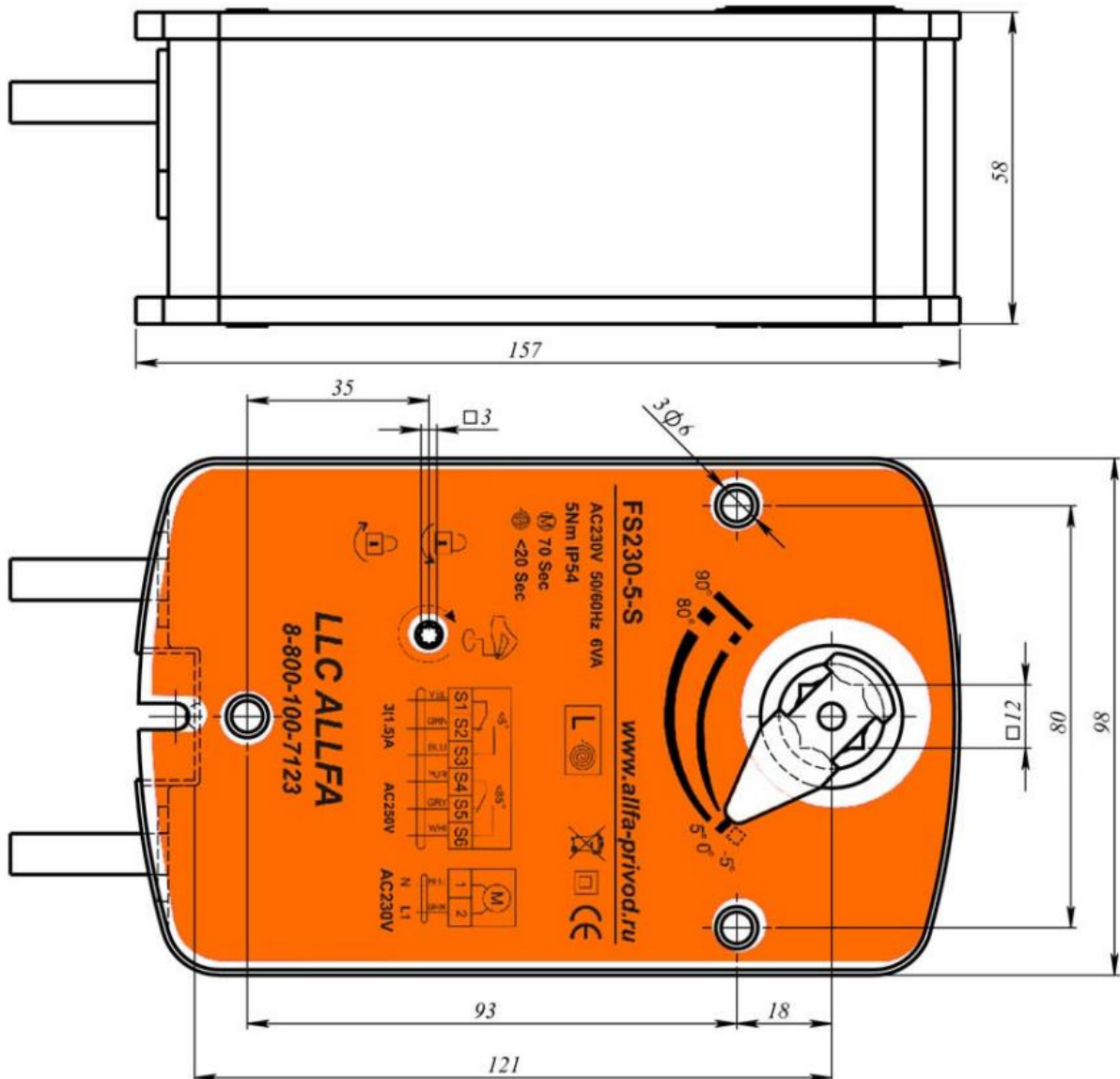
Электропривод предназначен для управления огнезащитными клапанами и клапанами дымоудаления, установленными в системах вентиляции и кондиционирования, и системах противопожарной вентиляции.

- Электропривод с возвратной пружиной
- Напряжение питания ~230 В
- Управление огнезадерживающими клапанами и клапанами дымоудаления площадью до 0,8м<sup>2</sup>
- Крутящий момент 5 Нм
- Возможно взрывозащищенное исполнение



Номинальное напряжение	220/230 В~ 50/60 Гц
Диапазон номинального напряжения, В~	207...253
Потребляемая мощность	
- при движении	4.2Вт
- при удержании	2.5Вт
- расчетная мощность	6 ВА
Соединительный кабель:	
- двигателя	1 м; 2 x 0,75 мм <sup>2</sup>
- концевого переключателя	1 м; 6 x 0,5 мм <sup>2</sup>
Вспомогательные переключатели	3(1.5) А, АС 250 В
Крутящий момент, Нм	
-двигателя	Min 5 Нм при ном. напряжении
- пружины	Min 5 Нм
Точки переключения	5°, 85°
Направление поворота	Выбирается установкой L/R
Угол поворота, град.	0°...90° (-5°...90° механически)
Время поворота, с	
- двигателя	50...70 сек.
- пружины	≤ 20 сек.
Индикация положения	Механическая - указатель
Класс защиты	II (все изолировано)
Степень защиты корпуса	IP 54
Уровень шума	макс. 45 дБ
Температура окружающей среды, °С	- 30°...+60° С
Рабочая температура	-20°...+50° С
Влажность	5%...95% без конденсата
Техобслуживание	Не требуется
Срок службы	60 000 циклов
Вес, г, (не более)	2100

- Принцип действия** При подаче напряжения питания вал привода приводит створку клапана в рабочее положение и одновременно взводится возвратная пружина. При прекращении подачи питания энергия, запасенная в пружине, возвращает створку клапана в охранное положение.
- Монтаж** Электропривод устанавливается на клапан с квадратным приводным валом размером  $\square 12$  мм и закрепляется через крепежные отверстия  $\varnothing 6$  мм к корпусу клапана.
- Сигнализация положений** Электропривод содержит два встроенных переключателя для сигнализации положения створки при углах поворота на  $5^\circ$  и  $85^\circ$ . Промежуточное положение определяется по механическому указателю.
- Ручное управление** Возможно ручное управление приводом, а также фиксирование его в любом положении. Разблокировка осуществляется либо вручную, либо автоматически при подаче питания на привод. Управление осуществляется прилагаемым в комплекте ключом.



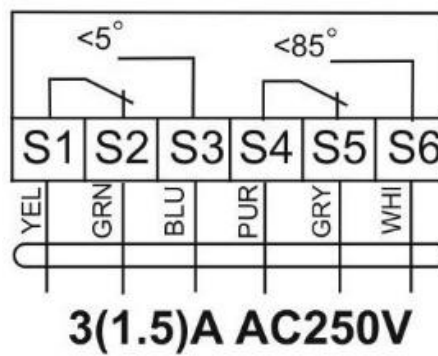
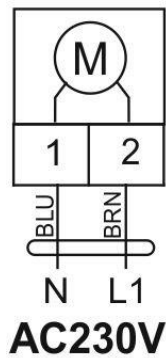


ООО «Альфа» 142211, г. Серпухов, Московской обл., ул. Береговая, 4А  
ИНН 5043040310/504301001 ОГРН 1105043000677 ОКПО 63582049  
р/с 40702810330270600301 в ПАО АКБ "Промсвязьбанк" г. Москва, БИК 044525555, к/с 30101810400000000555

<http://alfa-privod.ru/>, [info@alfa-privod.ru](mailto:info@alfa-privod.ru), 8-800-100-7123



### Схемы электрических подключений



С уважением, ООО Альфа

8-800-100-7123

<http://alfa-privod.ru/>