

ALLFA FR230-10-3-S

Электропривод предназначен для управления огнезадерживающими клапанами и клапанами дымоудаления, установленных в системах общеобменной вентиляции, кондиционирования и системах противопожарной вентиляции.

- Управление: открыто/закрыто
- Напряжение питания 230 В ~
- Управление огнезадерживающими клапанами и клапанами дымоудаления площадью до 2 м²
- Крутящий момент 10 Нм
- Возможно взрывозащищенное исполнение



Номинальное напряжение	230 В~ 50...60 Гц
Диапазон номинального напряжения	207...253 В~
Потребляемая мощность	
- при движении	5 Вт
- при удержании	2.5 Вт
- расчетная мощность	6 ВА
Соединительный кабель:	
- двигателя	1 м; 3 x 0,75 мм ²
- концевого переключателя	1 м; 6 x 0,5 мм ²
Вспомогательные переключатели	3(1.5) А, АС 250 В
Крутящий момент, Нм	
-двигателя	Min 10 Нм при ном. напряжении
Точки переключения	5°, 85°
Угол поворота, град.	0°...90° (-5°...90° механически)
Время поворота, с	
- двигателя	45 сек.
Индикация положения	Механическая - указатель
Класс защиты	II (все изолировано)
Степень защиты корпуса	IP 54
Уровень шума	макс. 45 дБ
Температура окружающей среды, °С	- 30°...+60° С
Рабочая температура	-20°...+50° С
Влажность	5%...95% без конденсата
Техобслуживание	Не требуется
Срок службы	60 000 циклов
Вес, кг, (не более)	1,9

Принцип действия

При подаче питания происходит вращение вала электропривода к положениям открыто или закрыто. При прекращении подачи питания вал сохраняет свое положение.

Монтаж

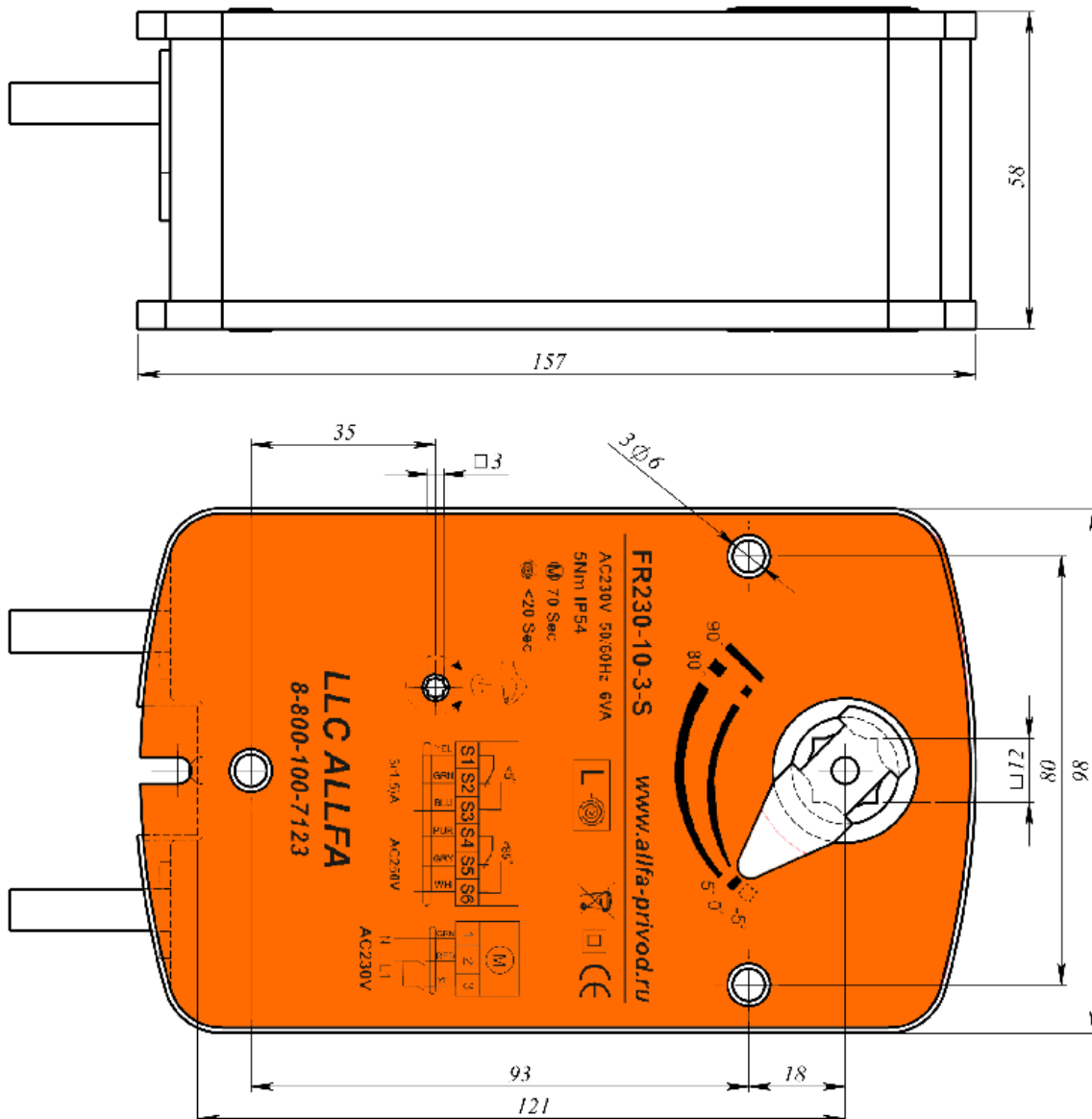
Электропривод устанавливается на клапан с квадратным приводным валом размером $\square 12$ мм и закрепляется через крепежные отверстия $\varnothing 6$ мм к корпусу клапана

Сигнализация положений

Электропривод содержит два встроенных переключателя для сигнализации положения створки при углах поворота на 5° и 85° Промежуточное положение определяется по механическому указателю.

Ручное управление

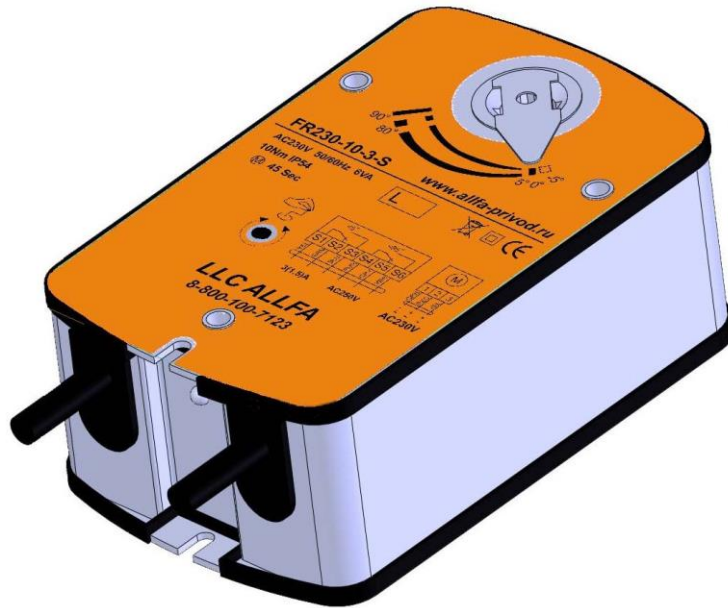
Возможно ручное управление приводом, а также фиксирование его в любом положении. Управление осуществляется прилагаемым в комплекте ключом.



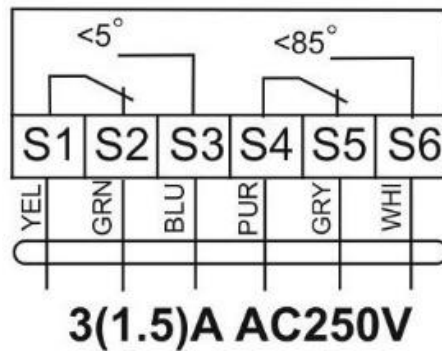
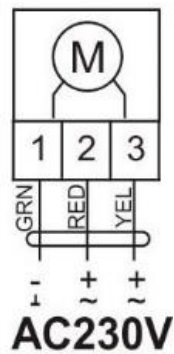


ООО «Альфа» 142211, г. Серпухов, Московской обл., ул. Береговая, 4А
ИНН 5043040310/504301001 ОГРН 1105043000677 ОКПО 63582049
р/с 40702810330270600301 в ПАО АКБ "Промсвязьбанк" г. Москва, БИК 044525555, к/с 30101810400000000555

<http://allfa-privod.ru/>, info@allfa-privod.ru, 8-800-100-7123



Схемы электрических подключений



С уважением, ООО Альфа

8-800-100-7123

<http://allfa-privod.ru/>