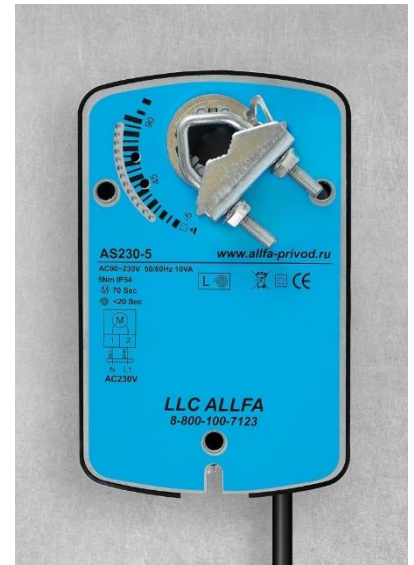


## ALLFA AS230-5

### ALLFA AS230-5-S (-S вспомогательные переключатели)

Электропривод предназначен для управления воздушными клапанами систем вентиляции зданий и сооружений.

- Электропривод с возвратной пружиной
- Напряжение питания ~ 230 В
- Управление воздушными клапанами площадью до 0,8 м<sup>2</sup>
- Крутящий момент 5 Нм
- Вспомогательные переключатели для AS230-5-S
- Возможно взрывозащищенное исполнение

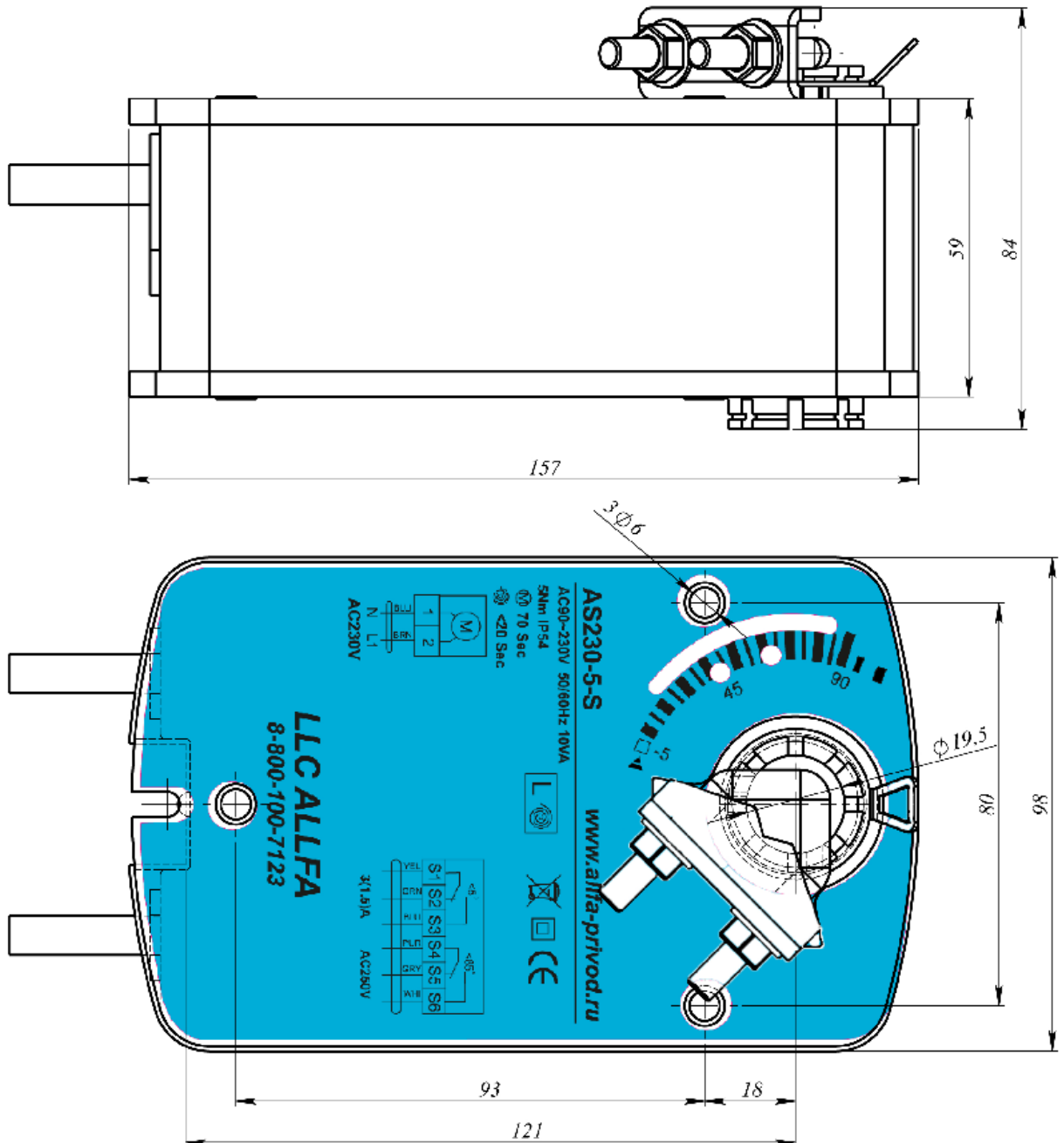


Номинальное напряжение	220/230 В~ 50/60 Гц
Диапазон номинального напряжения	207...253 В~
Потребляемая мощность	
- при движении	4.2 Вт
- при удержании	2.5 Вт
- расчетная мощность	10 ВА
Соединительный кабель:	
- двигателя	1 м; 2 x 0,75 мм <sup>2</sup>
- концевого переключателя	1 м; 6 x 0,5 мм <sup>2</sup>
Вспомогательные переключатели для AS230-5-S	3(1.5) А, АС 250 В
Крутящий момент, Нм	
-двигателя	Min 5 Нм при ном. напряжении
- пружины	Min 5 Нм
Точки переключения для AS230-5-S	5°, 85°
Направление поворота	Выбирается установкой L/R
Угол поворота, град.	0°...90° (-5°...90° механически)
Время поворота, с	
- двигателя	70 сек.
- пружины	≤ 20 сек.
Индикация положения	Механическая - указатель
Класс защиты	II (все изолировано)
Степень защиты корпуса	IP 54
Уровень шума	макс. 45 дБ
Температура окружающей среды, °С	- 30°...+60° С
Рабочая температура	-20°...+50° С
Влажность	5%...95% без конденсата
Техобслуживание	Не требуется
Срок службы	60 000 циклов
Вес, кг (не более)	2

**Принцип действия** При подаче напряжения питания вал привода приводит створку клапана в рабочее положение и одновременно взводится возвратная пружина. При прекращении подачи питания энергия, запасенная в пружине, возвращает створку клапана в охранное положение.

**Монтаж** Электропривод легко устанавливается непосредственно на вал створки клапана 8...16 мм с помощью универсального крепежного хомута и закрепляется с помощью специального фиксатора. К корпусу клапана электропривод крепится при помощи универсальной крепежной пластины или на клепку.

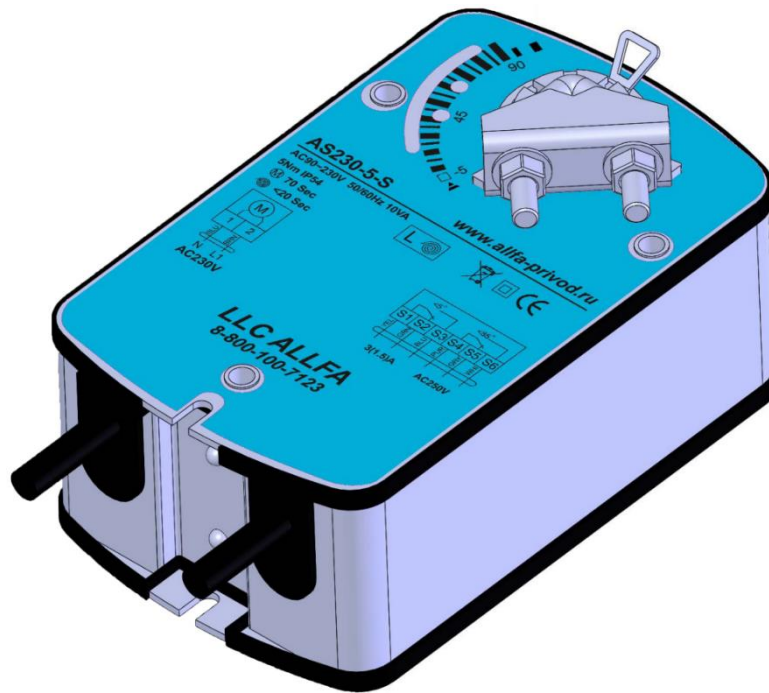
**Сигнализация положений для AS230-5-S** Электропривод содержит два встроенных переключателя для сигнализации положения створки при углах поворота на 5° и 85°. Промежуточное положение определяется по механическому указателю.



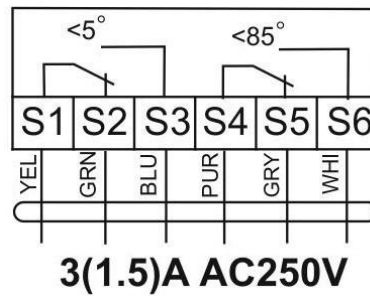
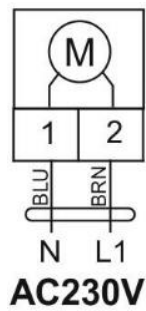


ООО «Альфа» 142211, г. Серпухов, Московской обл., ул. Береговая, 4А  
ИНН 5043040310/504301001 ОГРН 1105043000677 ОКПО 63582049  
р/с 40702810330270600301 в ПАО АКБ "Промсвязьбанк" г. Москва, БИК 044525555, к/с 30101810400000000555

<http://alfa-privod.ru/>, [info@alfa-privod.ru](mailto:info@alfa-privod.ru), 8-800-100-7123



### Схемы электрических подключений



для AS230-5-S

С уважением, ООО Альфа

8-800-100-7123

<http://alfa-privod.ru/>