



ООО «Альфа» 142211, г. Серпухов, Московской обл., ул. Береговая, 4А  
ИНН 5043040310/504301001 ОГРН 1105043000677 ОКПО 63582049  
р/с 40702810330270600301 в ПАО АКБ "Промсвязьбанк" г. Москва, БИК 044525555, к/с 30101810400000000555

[www.allfa-privod.ru](http://www.allfa-privod.ru), [info@allfa-privod.ru](mailto:info@allfa-privod.ru), 8-800-100-7123

## ALLFA AR24-16-S

Электропривод предназначен для управления воздушными клапанами систем вентиляции зданий и сооружений.

- Управление 2-х, 3-х позиционное
- Дополнительные концевые микропереключатели
- Напряжение питания 24 В
- Управление воздушными клапанами площадью до 3 м<sup>2</sup>
- Крутящий момент 16 Нм
- Возможно взрывозащищенное исполнение



Номинальное напряжение	24 В= / 24 В~
Диапазон номинального напряжения	21.6...26.4 В
Потребляемая мощность	
- при движении	4 Вт
- в покое	0.5 Вт
Крутящий момент, Нм	16 Нм
Угол поворота, град.	0°...90°
Время поворота, с	80 сек
Индикация положения	Механическая - указатель
Класс защиты	II (все изолировано)
Степень защиты корпуса	IP 44
Уровень шума	макс. 45 дБ
Температура окружающей среды, °С	- 30°...+60° С
Рабочая температура	-20°...+50° С
Влажность	5%...95% без конденсата
Техобслуживание	Не требуется
Срок службы	60 000 циклов
Вес, кг (не более)	2



ООО «Альфа» 142211, г. Серпухов, Московской обл., ул. Береговая, 4А  
ИНН 5043040310/504301001 ОГРН 1105043000677 ОКПО 63582049  
р/с 40702810330270600301 в ПАО АКБ "Промсвязьбанк" г. Москва, БИК 044525555, к/с 30101810400000000555

[www.alfa-privod.ru](http://www.alfa-privod.ru), [info@alfa-privod.ru](mailto:info@alfa-privod.ru), 8-800-100-7123

### Принцип действия

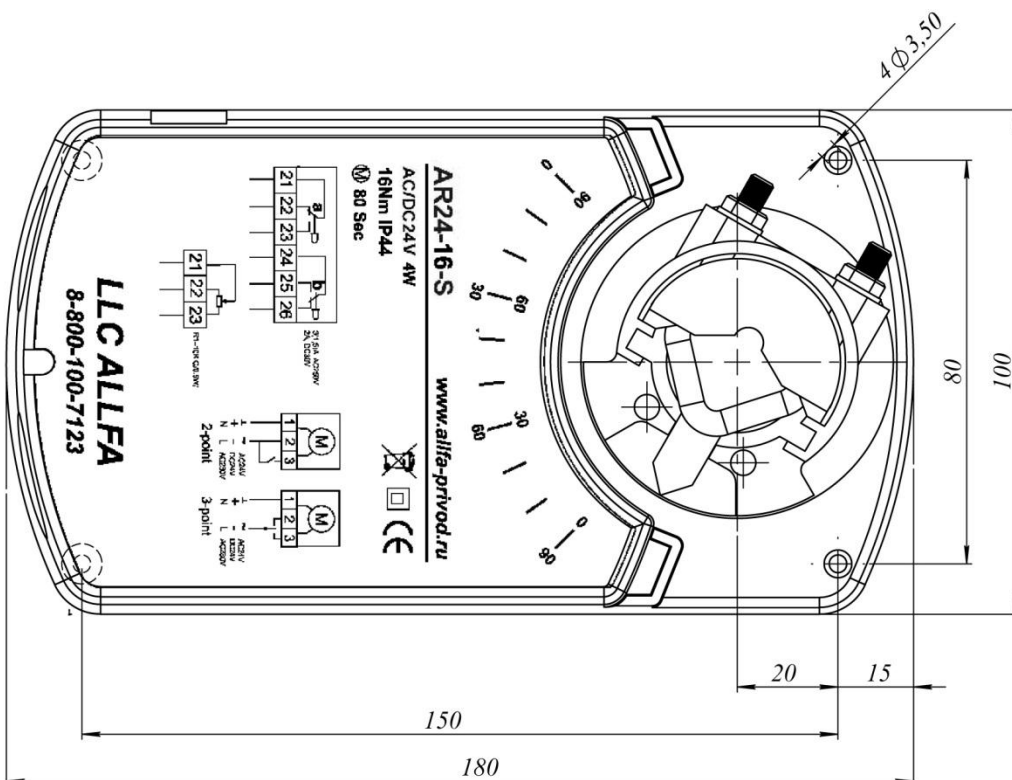
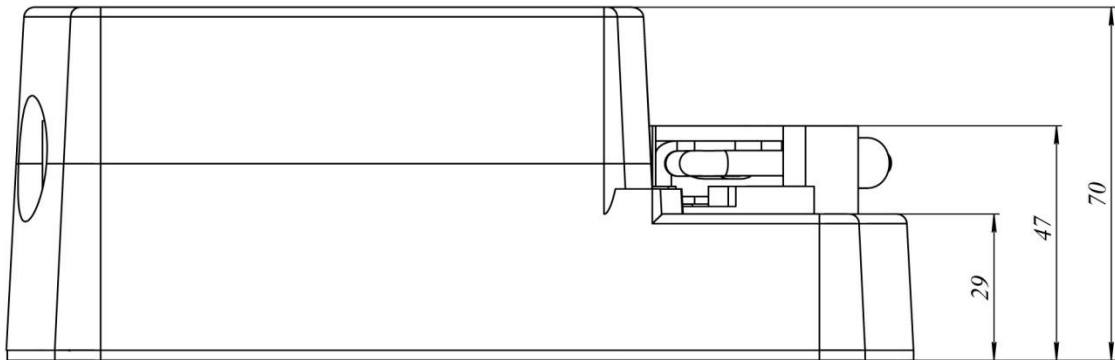
При подаче напряжения происходит вращение вала электропривода к положениям открыто или закрыто. При прекращении подачи напряжения вал сохраняет свое положение.

### Монтаж

Электропривод легко устанавливается непосредственно на вал створки клапана 6...14 мм и закрепляется с помощью универсального крепежного устройства, к корпусу клапана электропривод крепится при помощи универсальной крепежной пластины

### Сигнализация положений для AR24-16-S

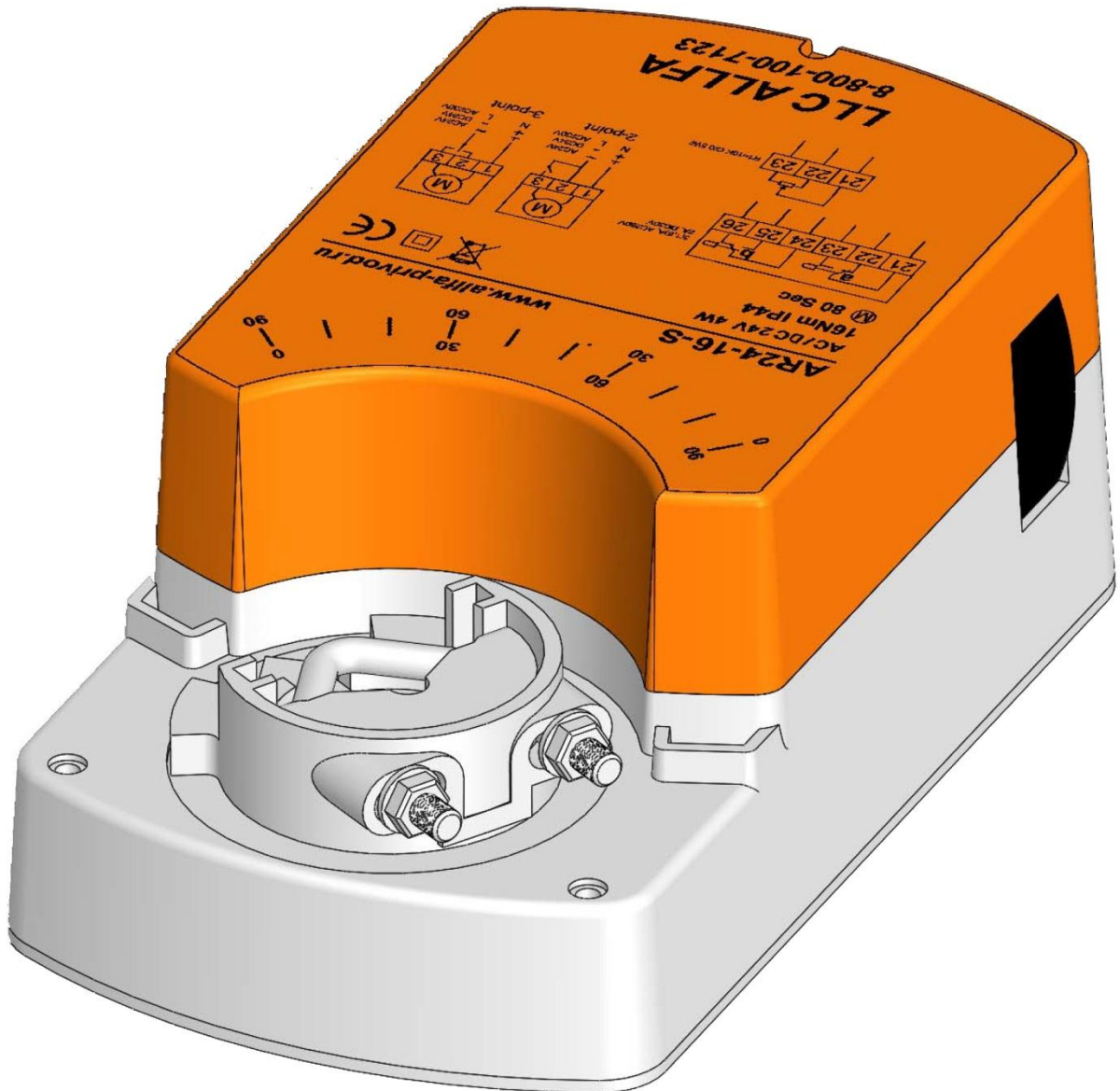
Электропривод содержит два встроенных переключателя для сигнализации положения створки при углах поворота на 5° и 85° для двух различных схем реализации контроля. Промежуточное положение определяется по механическому указателю.





ООО «Альфа» 142211, г. Серпухов, Московской обл., ул. Береговая, 4А  
ИНН 5043040310/504301001 ОГРН 1105043000677 ОКПО 63582049  
р/с 40702810330270600301 в ПАО АКБ "Промсвязьбанк" г. Москва, БИК 044525555, к/с 30101810400000000555

[www.allfa-privod.ru](http://www.allfa-privod.ru), [info@allfa-privod.ru](mailto:info@allfa-privod.ru), 8-800-100-7123



С уважением, ООО Альфа

8-800-100-7123

[www.allfa-privod.ru](http://www.allfa-privod.ru)