



ООО «Альфа» 142211, г. Серпухов, Московской обл., ул. Береговая, 4А
ИНН 5043040310/504301001 ОГРН 1105043000677 ОКПО 63582049
р/с 40702810330270600301 в ПАО АКБ "Промсвязьбанк" г. Москва, БИК 044525555, к/с 30101810400000000555

<http://allfa-privod.ru/>, info@allfa-privod.ru, 8-800-100-7123

ALLFA AR230-8-S

Электропривод предназначен для управления воздушными клапанами систем вентиляции зданий и сооружений.

- Управление 2-х, 3-х позиционное
- Дополнительные концевые микропереключатели
- Напряжение питания ~ 230 В
- Управление воздушными клапанами площадью до 1,5 м²
- Крутящий момент 8 Нм
- Возможно взрывозащищенное исполнение



Номинальное напряжение	220/230 В~ 50/60 Гц
Диапазон номинального напряжения	207...253 В~
Потребляемая мощность	
- при движении	4.0 Вт
Крутящий момент, Нм	8 Нм
Угол поворота, град.	0°...90°
Время поворота, с	30 сек
Индикация положения	Механическая - указатель
Класс защиты	II (все изолировано)
Степень защиты корпуса	IP 44
Уровень шума	макс. 45 дБ
Температура окружающей среды, °С	- 30°...+60° С
Рабочая температура	-20°...+50° С
Влажность	5%...95% без конденсата
Техобслуживание	Не требуется
Срок службы	60 000 циклов
Вес, кг (не более)	0.7

Принцип действия

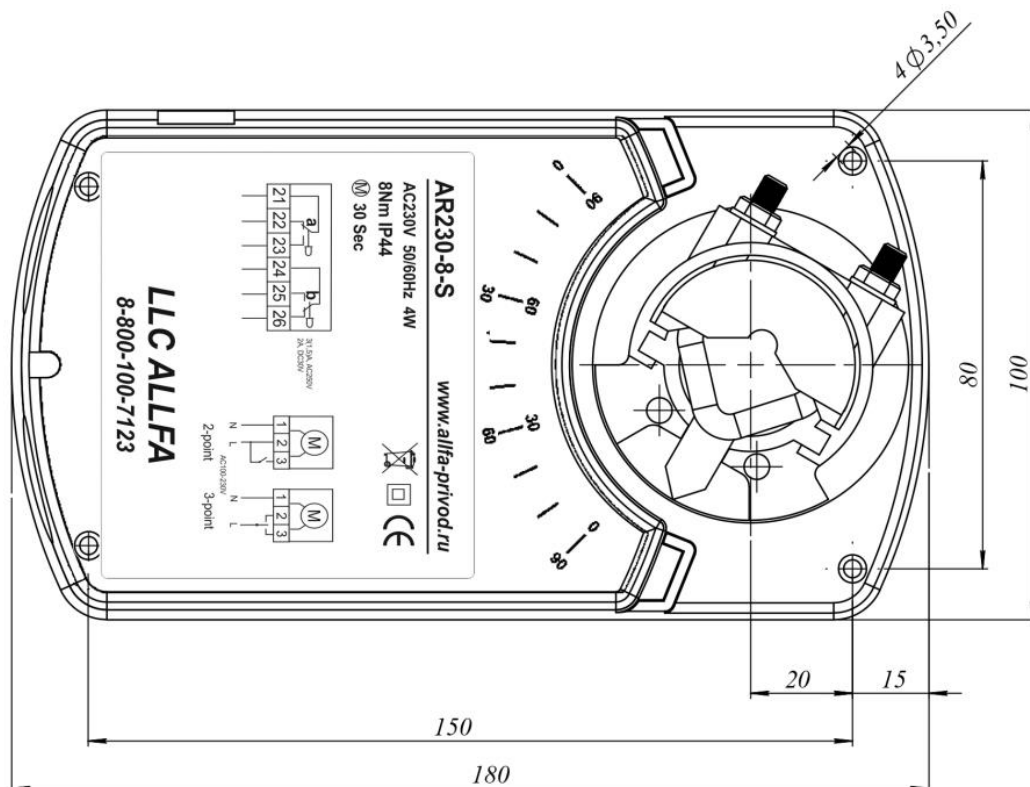
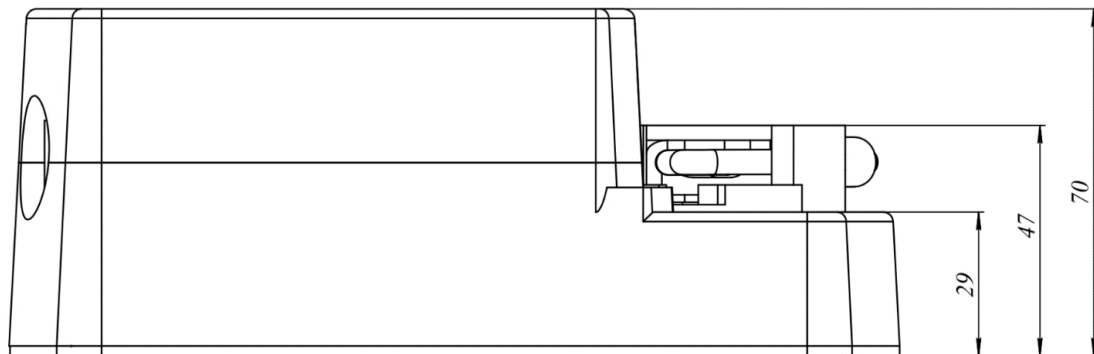
При подаче напряжения происходит вращение вала электропривода к положениям открыто или закрыто. При прекращении подачи напряжения вал сохраняет свое положение.

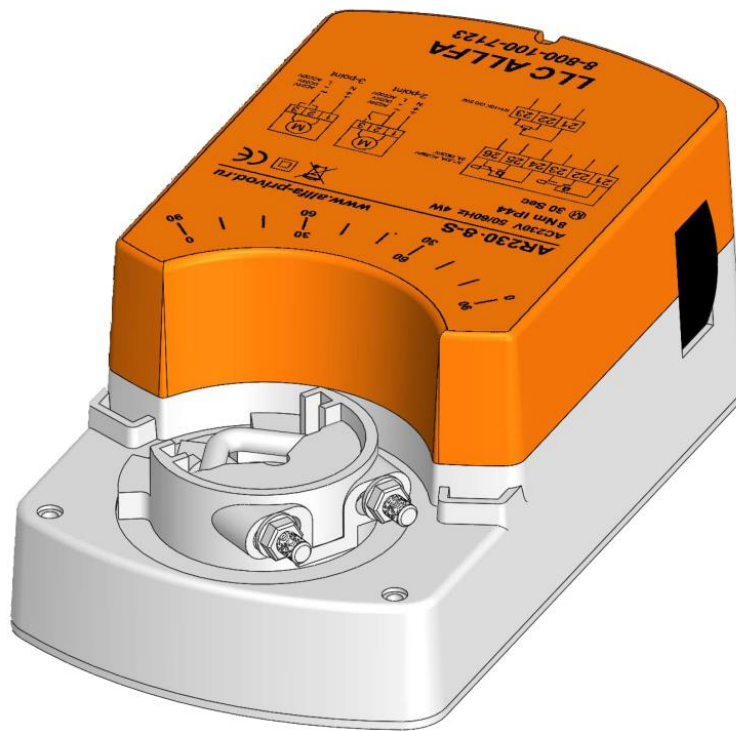
Монтаж

Электропривод легко устанавливается непосредственно на вал створки клапана 6...14 мм и закрепляется с помощью специального винта, к корпусу клапана электропривод крепится при помощи универсальной крепежной пластины

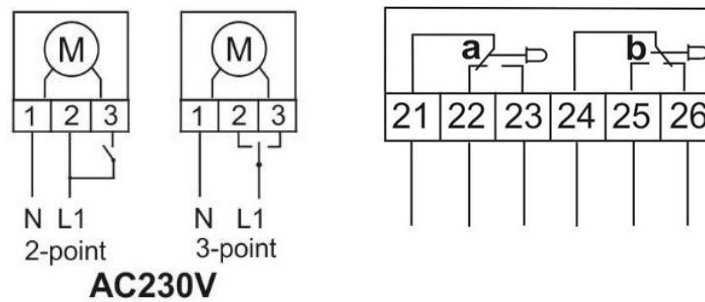
Сигнализация положений для AR230-8-S

Электропривод содержит два встроенных переключателя, которые могут устанавливаться на различный угол сигнализации. Промежуточное положение определяется по механическому указателю.





Схемы электрических подключений



С уважением, ООО Альфа

8-800-100-7123

<http://allfa-privod.ru/>