

## ALLFA AR230-16-S

Электропривод предназначен для управления воздушными клапанами систем вентиляции зданий и сооружений.

- Управление 2-х, 3-х позиционное
- Дополнительные концевые микропереключатели
- Напряжение питания ~ 230 В
- Управление воздушными клапанами площадью до 3 м<sup>2</sup>
- Крутящий момент 16 Нм
- Возможно взрывозащищенное исполнение



Номинальное напряжение	220/230 В~ 50/60 Гц
Диапазон номинального напряжения	207...253 В~
Потребляемая мощность	4 Вт
Крутящий момент, Нм	16 Нм
Угол поворота, град.	0°...90°
Время поворота, с	80 сек
Индикация положения	Механическая - указатель
Класс защиты	II (все изолировано)
Степень защиты корпуса	IP 44
Уровень шума	макс. 45 дБ
Температура окружающей среды, °С	- 30°...+60° С
Рабочая температура	-20° ...+50° С
Влажность	5%...95% без конденсата
Техобслуживание	Не требуется
Срок службы	60 000 циклов
Вес, кг (не более)	2

### Принцип действия

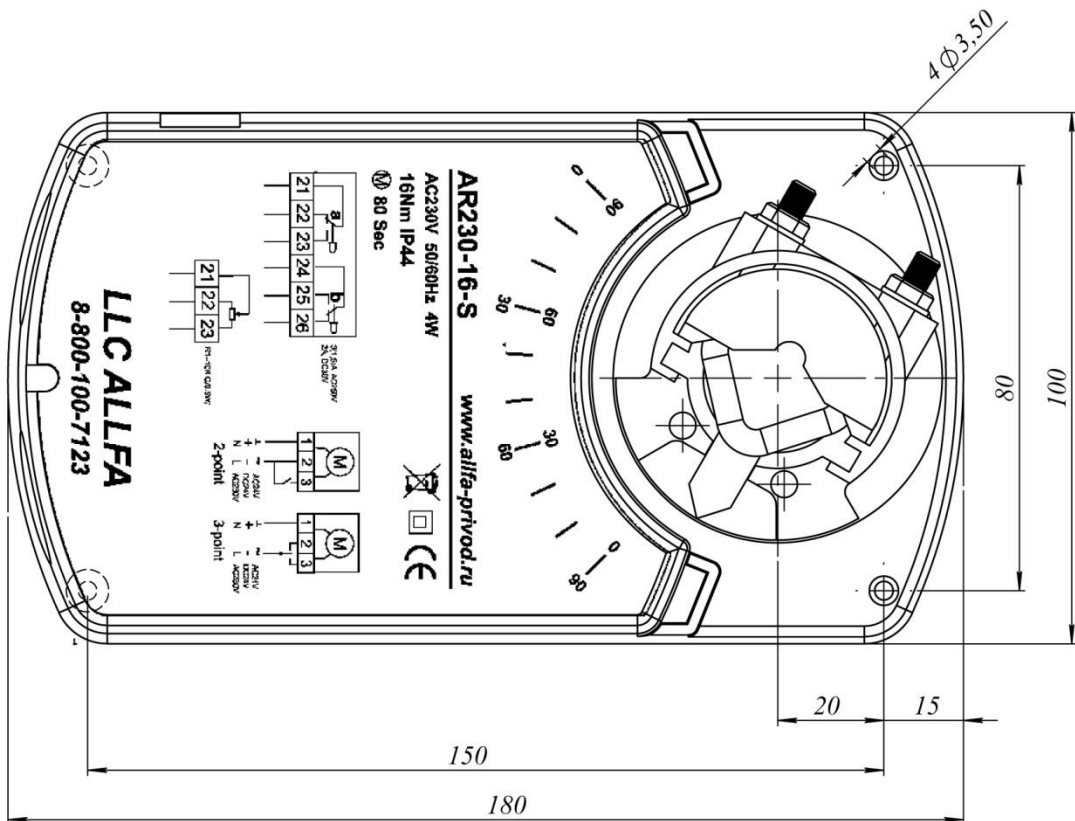
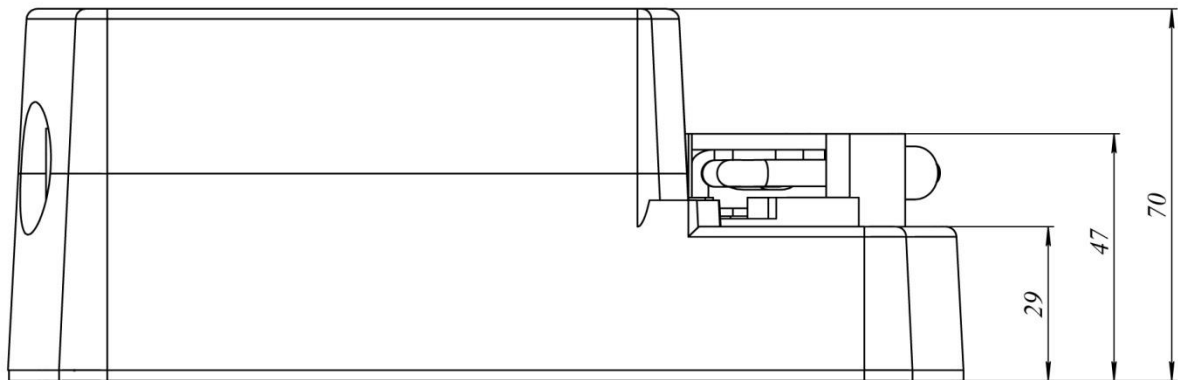
При подаче напряжения происходит вращение вала электропривода к положениям открыто или закрыто. При прекращении подачи напряжения вал сохраняет свое положение.

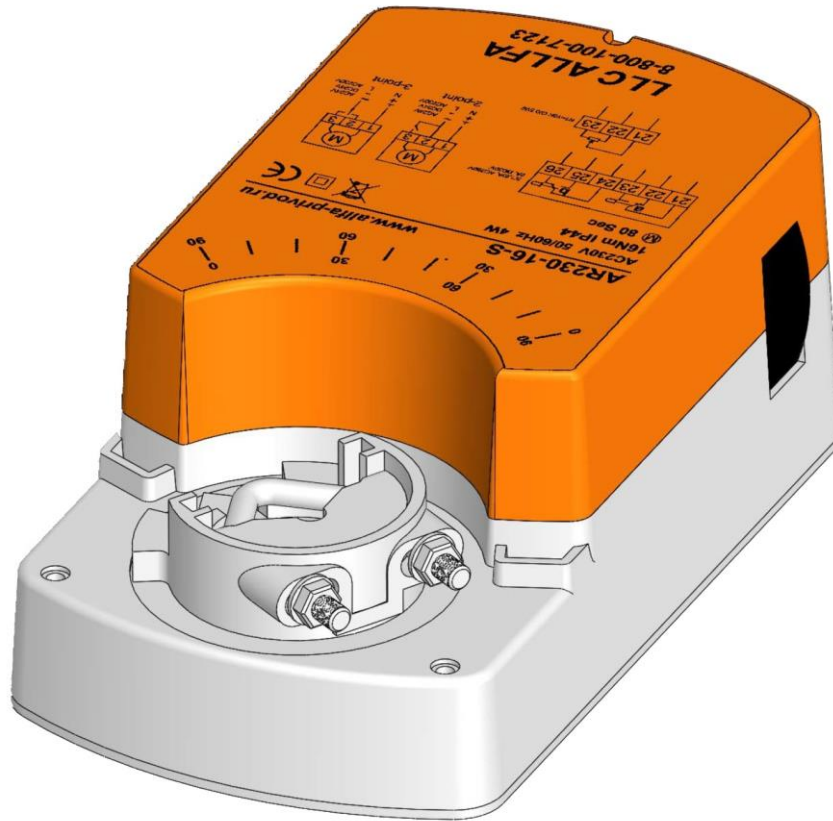
### Монтаж

Электропривод легко устанавливается непосредственно на вал створки клапана 6...14 мм и закрепляется с помощью универсального крепежного устройства, к корпусу клапана электропривод крепится при помощи универсальной крепежной пластины

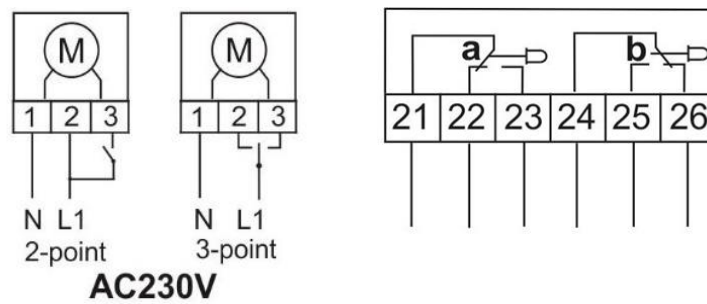
### Сигнализация положений для AR230-16-S

Электропривод содержит два встроенных переключателя, которые могут устанавливаться на различный угол сигнализации. Промежуточное положение определяется по механическому указателю.





**Схемы электрических подключений**



С уважением, ООО Альфа

8-800-100-7123

<http://alfa-privod.ru/>