

Техническое описание 2-Х ХОДОВЫЕ КРАНЫ ШАРОВЫЕ (внутренняя резьба) С ЭЛЕКТРОПРИВОДОМ (ALLFA)

Технические характеристики крана

Кран шаровой латунный, полнопроходной, с электроприводом, резьбы внутренняя - внутренняя по ISO 7:2000

- Корпус: латунь CW617N ковванная, пескоструенный, никелированный
- Шар: латунь CW617N ковванная, полированный, хромированный
- Резьбы: ISO 7:2000
- Присоединение под привод: фланец по ISO 5211 для четырехгранного штока
- Уплотнения шара: 2 седла из фторопласта-4/PTFE, 2 кольца из БНК/NBR
- Шток: латунь CW614N (взрывобезопасное исполнение)
- Уплотнения штока: 2 кольца из бутадиен-нитрильного каучука/NBR



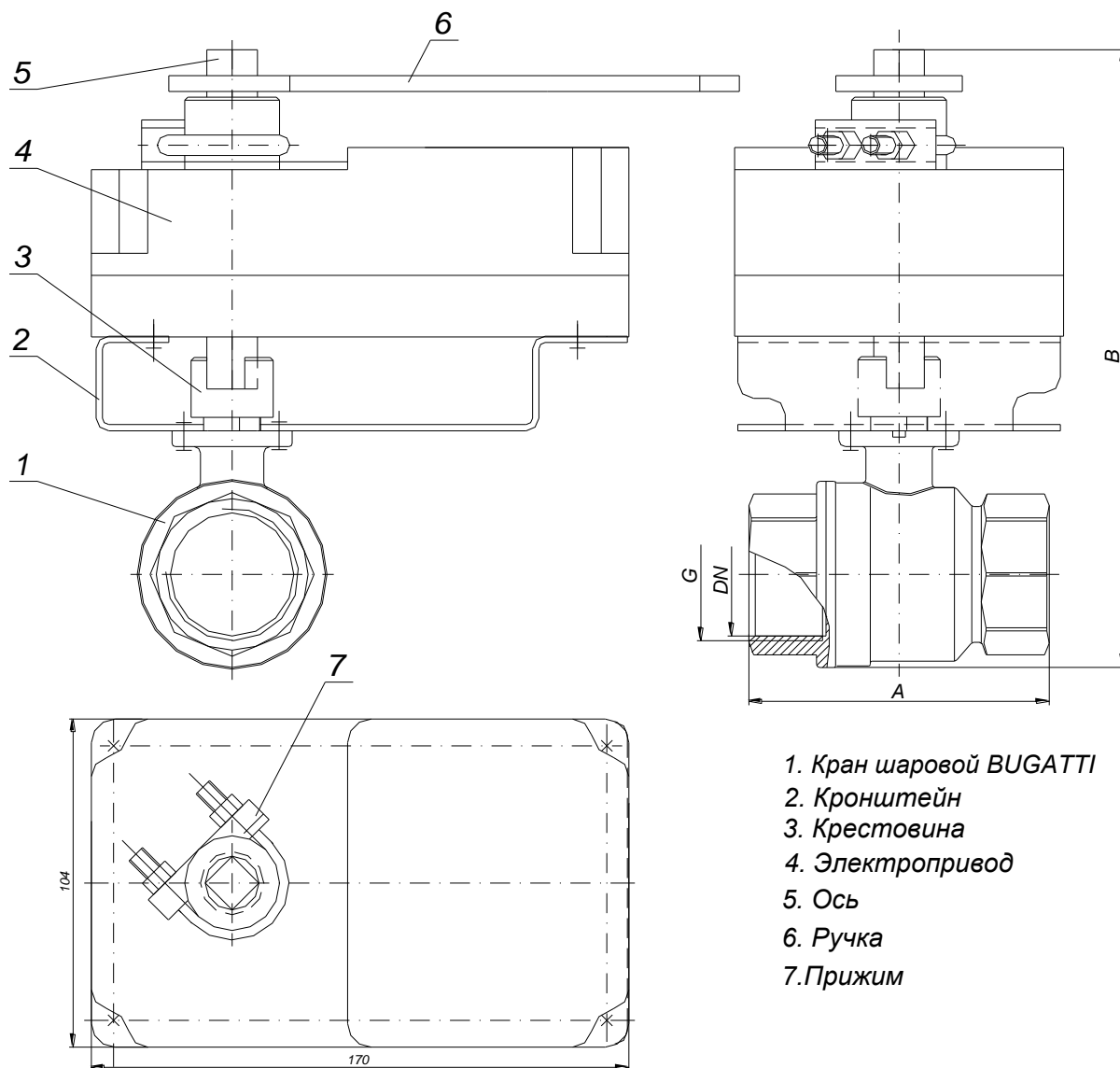
Технические характеристики электропривода

	AR 230-8-0,5	AR 230-20-0,2	AR 230-30-0,1
Номинальное напряжение	220 50Гц		
Диапазон номинального напряжения, В~	198...253		
Потребляемая мощность, ВА, (не более)	Мах 22		
Соединительный кабель:			
двигателя	1 м; 3 x 0,75 мм ²		
концевых переключателей	1 м; 3 x 0,75 мм ²		
заземления	1 м; 2 x 0,75 мм ²		
Точки переключения	0, 90 °		
Направление поворота	Выбирается переключением контактов (1-2), (1-3)		
Крутящий момент, Нм	8 Н/м	20 Н/м	30 Н/м
Угол поворота	92	92	92
Время поворота (на мах угол), мин, сек	30 с.	85 с.	150 с.
Индикация положения	Механическая - указатель		
Класс защиты	0 (по ГОСТ 12.2.007.0-75)		
Степень защиты корпуса	IP 42 (по ГОСТ 17494-87)		
Вид климатического исполнения	УХЛ 4, УХЛ 04, УЗ, ТЗ по ГОСТ 15150-69		
Уровень шума, дБ	Мах 45		
Техобслуживание	Не требуется		
Вес, г	1700		

Типоразмеры

Наименование	G Диаметр крана, дюймы	Dn Диаметр крана, мм	Var Давление	Kv Пропускная способность, м ³ /ч	Н/м Крутящий момент	Время срабатывания	Ручное управление	A мм	B мм
Кран шаровой Bugatti с электроприводом ALLFA AR 230-8- 0,5	1/2"	15	40	16,3	8 Н/м	30 с.	есть	62	165
Кран шаровой Bugatti с электроприводом ALLFA AR 230-8- 0,5	3/4"	20	40	29,5	8 Н/м	30 с.	есть	68	171
Кран шаровой Bugatti с электроприводом ALLFA AR 230- 20-0,2	1"	25	40	43	20Н/м	85 с.	есть	82	185
Кран шаровой Bugatti с электроприводом ALLFA AR 230- 20-0,2	1"1/4	32	25	89	20Н/м	85 с.	есть	95	195
Кран шаровой Bugatti с электроприводом ALLFA AR 230- 30-0,1	1"1/2	40	25	230	30Н/м	150 с.	есть	107	220
Кран шаровой Bugatti с электроприводом ALLFA AR 230- 30-0,1	2"	50	25	265	30 Н/м	150 с.	есть	125	323

Габаритно-присоединительные размеры, мм



1. Кран шаровой BUGATTI
2. Кронштейн
3. Крестовина
4. Электропривод
5. Ось
6. Ручка
7. Прижим