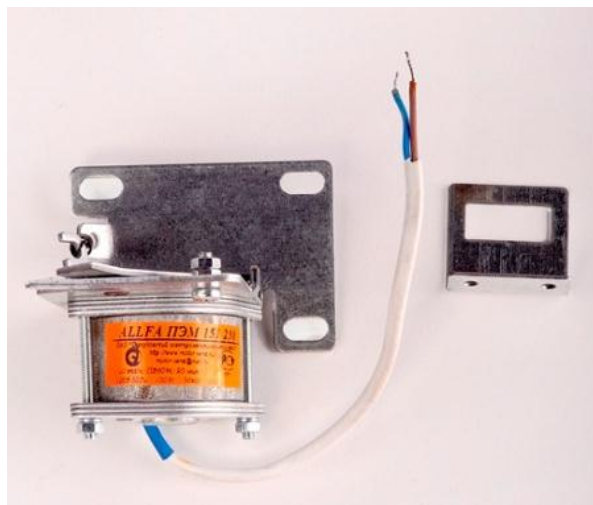


## Техническое описание

## ALLFA ПЭМ 151-220

Привод может использоваться в качестве комплектующего изделия в противопожарной автоматике, клапанах дымоудаления и других устройствах.

- Напряжение питания ~230 В 50Гц
- Небольшие габаритные размеры
- Высокая скорость срабатывания



## Технические характеристики

Электрические параметры	Номинальное напряжение	220/230 В~ 50/60 Гц
	Диапазон номинального напряжения, В	198...242
	Потребляемый ток, А, не более	0,15
	Потребляемая мощность, ВА, (не более)	30
Функциональные данные	Усилие нагрузки на исполнительный механизм, Н (кГс), не более	100(10)
Безопасность	Класс защиты	01 по ГОСТ 12.2.007.0-75
	Степень защиты корпуса	IP 42
	Температура окружающей среды, °С	- 30...+50
	Техобслуживание	Не требуется
	Вес, г, (не более)	400

## Замечания по безопасности



- **Внимание:** напряжение 230 В~
- Привод электромагнитный может быть вскрыт только на заводе-изготовителе.

## Привод электромагнитный

## ALLFA ПЭМ 151-220

### Особенности электропривода

#### Принцип действия

При включении катушки электромагнита якорь под действием магнитного поля втягивается и воздействует на исполнительный механизм. Возврат якоря в исходное положение производится под действием внешнего усилия после отключения тока.

#### Монтаж

Крепление привода осуществляется через три паза 12,2х6,2 мм.

#### Режим работы

Продолжительный (120 включений в час);

Повторно-кратковременном (ПВ 60%, время цикла 300с);

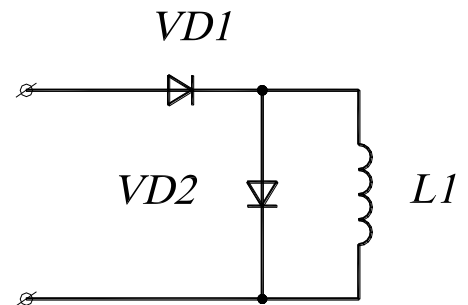
Кратковременном (продолжительность включения 90 мин).

### Схема электрическая подключения

#### Примечание



- Возможно параллельное подключение других приводов с учетом мощностей;



### Габаритно-присоединительные размеры, мм

