

Техническое описание

ALLFA ПЭМ 119-220

Привод электромагнитный используется в качестве комплектующих изделий в средствах противопожарной автоматики в клапанах дымоудаления и других устройств.

- Напряжение питания ~230 В
- Возможность ручного управления



Технические характеристики

| | | |
|--------------------------------|---------------------------------------|--------------------------|
| Электрические параметры | Номинальное напряжение | 220/230 В~ 50/60 Гц |
| | Диапазон номинального напряжения, В~ | 198...242 |
| | Потребляемый ток, А, не более | 1,0 |
| | Потребляемая мощность, ВА, (не более) | 220 |
| | Длина вывода кабеля, мм | 200 |
| Функциональные данные | Тяговое усилие, Кгс | Min 9 при ном. напряж. |
| | Ход якоря, мм | 5 |
| Безопасность | Класс защиты | 01 по ГОСТ 12.2.007.0-75 |
| | Степень защиты корпуса | IP 42 |
| | Температура окружающей среды, °С | - 30...+50 |
| | Техобслуживание | Не требуется |
| | Вес, г, (не более) | 1400 |

Замечания по безопасности



- **Внимание:** напряжение 230 В~
- Привод электромагнитный может быть вскрыт только на заводе-изготовителе.

Привод электромагнитный

ALLFA ПЭМ 119-220

Особенности электропривода

Принцип действия

При подаче напряжения питания якорь привода втягивается под действием магнитного поля. При отключении питания якорь возвращается в исходное положение.

Монтаж

Крепление привода осуществляется через четыре отверстия $\varnothing 6,3$ мм.

Режим работы

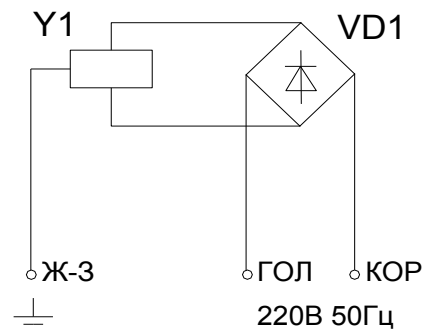
Кратковременный (S2), составляет 30 включений в час.
Продолжительность включения не должна превышать 10 сек.

Схема электрическая подключения

Примечание



- Возможно параллельное подключение других приводов с учетом мощностей
- ГОЛ; КОР – электропитание электромагнита;
- Ж-3 – заземление



Габаритно-присоединительные размеры, мм

