

Техническое описание

ALLFA ПЭМ 091-24

Привод электромагнитный используется в качестве комплектующих изделий в средствах противопожарной автоматики в клапанах дымоудаления и других устройств. Привод имеет встроенную индикацию положения и функцию автоматического отключения и проверки работоспособности привода.

- Напряжение питания =24 В
- Индикация положения открыто\закрыто
- Различные схемы подключения
- Присоединительная коробка
- Возможность ручного управления



Технические характеристики

Электрические параметры	Номинальное напряжение	=24В
	Диапазон номинального напряжения, В~	21,6-26,4
	Потребляемый ток, А, не более	4,0
	Потребляемая мощность, ВА, (не более)	80
Функциональные данные	Тяговое усилие, Кгс	Min 6 при ном. напряж.
	Ход якоря, мм	5
Безопасность	Класс защиты	01 по ГОСТ 12.2.007.0-75
	Степень защиты корпуса	IP 10
	Температура окружающей среды, °С	- 30...+50
	Техобслуживание	Не требуется
	Вес, г, (не более)	1900

Замечания по безопасности



- Привод электромагнитный может быть вскрыт только на заводе-изготовителе.

Особенности электропривода

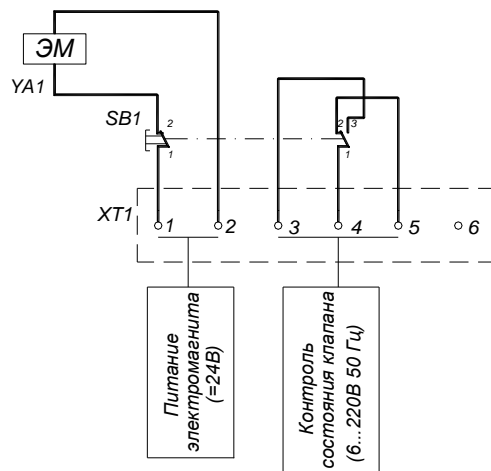
Принцип действия	При подаче напряжения питания якорь привода втягивается под действием магнитного поля. При отключении питания якорь возвращается в исходное положение.
Монтаж	Привод электромагнитный легко устанавливается на клапан и прикручивается винтами через четыре отверстия $\varnothing 6,3$ мм.
Режим работы	Кратковременный (S2), составляет 30 включений в час. Продолжительность включения не должна превышать 10 сек. Имеется функция автоматического отключения при срабатывании клапана.
Сигнализация положений	Привод содержит переключатель для индикации положения створки клапана.

Схема электрическая подключения

Примечание



- Возможно параллельное подключение других приводов с учетом мощностей;
- После установки на клапан микропереключатель SB1 находится в нажатом положении (створка клапана закрыта);



Габаритно-присоединительные размеры, мм

